



Induction Cooker

Instruction manual



(NL) Inductiekookplaat
Handleiding

(FR) Four à induction
Mode d'emploi

(DE) Induktionsherd
Bedienungsanleitung

(IT) Piastra di cottura a induzione
Manuale di istruzioni

(ES) Cocina por Inducción
Manual de instrucciones

(PT) Placa vitrocerâmica
Manual de instruções

**Model • Modèle • Modell • Modello • Modelo • Malli:
CE208**

Safety Tips

- Position on a flat, stable surface
- A service agent/qualified technician should carry out installation and any repairs if required. Do not remove any components on this product.
- Consult Local and National Standards to comply with the following:
 - Health and Safety at Work Legislation
 - BS EN Codes of Practice
 - Fire Precautions
 - IEE Wiring Regulations
 - Building Regulations
- DO NOT immerse the appliance in water.
- DO NOT leave the appliance unattended during operation.
- DO NOT move the appliance during cooking or with hot cookware on top of it.
- DO NOT use cookware with a diameter less than 12cm.
- DO NOT place empty cookware on the appliance.
- DO NOT place any magnetic objects on the glass surface during operation.
- DO NOT place metal objects/utensils on the appliance as they may become hot during operation.
- People with a pacemaker fitted should not use the appliance and keep a minimum of 60cm from the appliance during operation.
- Always switch off and disconnect the power supply to the appliance when not in use.
- Not suitable for outdoor use.
- If the glass surface is cracked disconnect from the power supply and consult your Buffalo agent or recommended qualified technician.
- Keep all packaging away from children. Dispose of the packaging in accordance to the regulations of local authorities.
- If the power cord is damaged, it must be replaced by a BUFFALO agent or a recommended qualified technician in order to avoid a hazard.
- This appliance is not intended for use by persons (including children) with reduced physical, sensory or mental capabilities, or lack of experience and knowledge, unless they have been given supervision or instruction concerning use of the appliance by a person responsible for their safety.

Introduction

Please take a few moments to carefully read through this manual. Correct maintenance and operation of this machine will provide the best possible performance from your BUFFALO product.

Pack Contents

The following is included:

- BUFFALO Induction Cooker
- Instruction Manual

BUFFALO prides itself on quality and service, ensuring that at the time of packaging the contents are supplied fully functional and free of damage.

Should you find any damage as a result of transit, please contact your BUFFALO dealer immediately.

Installation

Maintain a distance of 15cm (6 inches) between the appliance and walls or other objects.

Operation

Cookware

Suitable cookware includes:

- All magnetic pans
- Mild steel or plain steel (black iron) pans
- Enamelled/non-enamelled cast iron and iron pans

Unsuitable cookware includes:

- Cookware with a diameter of less than 12cm
- Ceramic or glass cookware
- Stainless steel, aluminium, bronze or copper cookware unless marked as suitable for induction cooking
- Cookware with feet
- Cookware with a rounded bottom (e.g. wok)

Induction Cooking

Induction cooking is a very efficient method of cooking as it reduces heat loss between the pan and the atmosphere by as much as 40%. This makes it extremely energy efficient, as well as offering immediate heat-up, unlike traditional heating methods which require time to get to temperature.

The Induction cooker works by creating a magnetic field within suitable cookware, which causes an instant build-up of heat to cook the food.

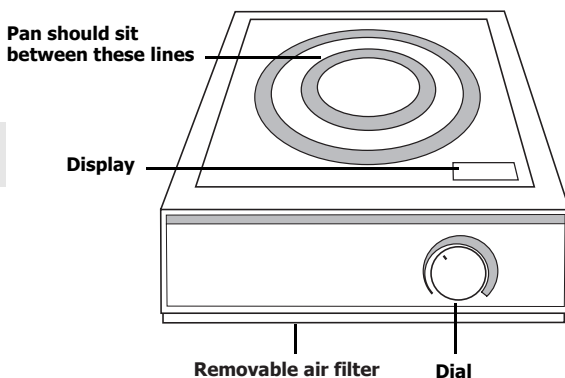
Operation

1. Connect the appliance to the mains power supply.
2. Place suitable cookware on to the centre of the glass plate.



Note: Never place empty cookware on the appliance.

3. Turn the dial to the desired power as indicated on the display.
4. If the pan is removed or the wrong type of pan is used, the appliance will make a beeping noise and switch off after approximately 60 seconds.



Cleaning, Care & Maintenance

- Disconnect from the power supply and allow the appliance to cool before cleaning.
- Use warm, soapy water and a damp cloth to clean the appliance.
- DO NOT use abrasive cleaners or pads.
- Dry thoroughly after cleaning.
- A BUFFALO dealer or qualified technician should carry out repairs if required.
- There is a removable air filter on the bottom of the appliance. Pull it out of its slot and clean with a vacuum cleaner.

Troubleshooting

If your BUFFALO appliance develops a fault, please check the following table before making a call to the Helpline.

Error Message	Cause	Solution
Unit Beeps	No pan or pan not suitable for induction cooking	Use pan suitable for induction cooking such as Vogue Stainless Steel Range
E01	Unit has over heated	Ensure ventilation filter (located underneath unit) is clean and unblocked. Allow unit to cool. If error code still appears after unit has cooled contact a Buffalo agent or qualified engineer.
E02	Pan being heated is empty, temperature of pan is too high	Remove pan from unit. Allow unit to cool. Ensure pan contains product to be heated. If error code still appears after unit has cooled contact a Buffalo agent or qualified engineer.
E03	Power input has risen/fallen below units operating limits.	Switch off unit. Allow unit to cool. If error code still appears after unit has cooled contact a Buffalo agent or qualified engineer.

Technical Specifications

Model	Voltage	Power (max.)	Current	Power range	Dimensions (h x w x d) mm	Weight (kg)
CE208	220-240V 50/60Hz	3000W	13A	500 - 3000W	105 x 430 x 328	5.6

Electrical Wiring

This appliance is supplied with a 3 pin, moulded, BS1363 plug and lead, with a 13 amp fuse as standard.

The plug is to be connected to a suitable mains socket.

This appliance is wired as follows:

- Live wire (coloured brown) to terminal marked L
- Neutral wire (coloured blue) to terminal marked N
- Earth wire (coloured green/yellow) to terminal marked E

This appliance must be earthed.

If in doubt consult a qualified electrician.

Electrical isolation points must be kept clear of any obstructions. In the event of any emergency disconnection being required they must be readily accessible.

Compliance

The WEEE logo on this product or its documentation indicates that the product must not be disposed of as household waste. To help prevent possible harm to human health and/or the environment, the product must be disposed of in an approved and environmentally safe recycling process. For further information on how to dispose of this product correctly, contact the product supplier, or the local authority responsible for waste disposal in your area.

BUFFALO parts have undergone strict product testing in order to comply with regulatory standards and specifications set by international, independent, and federal authorities.

BUFFALO products have been approved to carry the following symbol:



All rights reserved. No part of these instructions may be produced or transmitted in any form or by any means, electronic, mechanical, photocopying, recording or otherwise, without the prior written permission of BUFFALO. Every effort is made to ensure all details are correct at the time of going to press, however, BUFFALO reserve the right to change specifications without notice.

Veiligheidstips

- Plaatsen op een vlakke en stabiele ondergrond.
- De installatie en eventuele reparaties dienen door een servicetechnicus/vaktechnicus uitgevoerd te worden. Verwijder geen componenten van dit product.
- Raadpleeg en volg de plaatselijke en nationale regelgeving op m.b.t. het volgende:
 - Wetgeving voor gezondheid en veiligheid op de werkplaats
 - Werkregels BS EN
 - Brandpreventie
 - IEE bekabelingsnormen
 - Bouwverordeningen
- Dit apparaat NIET in water dompelen.
- Laat het apparaat tijdens werking NIET zonder toezicht.
- Het apparaat NIET verplaatsen tijdens het koken of met een hete pan bovenop de plaat.
- Gebruik GEEN pannen met een diameter kleiner dan 12 cm.
- Zet GEEN lege pannen op het apparaat.
- Leg tijdens gebruik GEEN magnetische objecten op de glasplaat.
- Leg GEEN metalen keukengerei op het apparaat, die kunnen warm worden tijdens gebruik.
- Personen met een pacemaker dienen dit apparaat niet te gebruiken en een minimale afstand van 60 cm te bewaren wanneer het apparaat in werking is.
- Schakelt het apparaat altijd uit en haal de stekker uit het stopcontact wanneer u het apparaat niet gebruikt.
- Niet geschikt voor gebruik buitenshuis.
- Haal de stekker van het apparaat onmiddellijk uit het stopcontact wanneer de glasplaat scheuren vertoont en raadpleeg uw Buffalo leverancier of aanbevolen bevoegde monteur.
- Laat verpakkingsmateriaal niet binnen handbereik van kinderen. Verpakkingsmateriaal in overeenstemming met de regelgeving van de plaatselijke overheden als afval laten verwerken.
- Indien de stroomkabel beschadigd raakt, dient men deze door een BUFFALO technicus of aanbevolen vaktechnicus te laten vervangen om gevaarlijke situaties te vermijden.
- Dit apparaat is niet bedoeld voor gebruik door personen met lichamelijke, zintuiglijke of mentale beperkingen (inclusief kinderen) of door personen met gebrek aan ervaring of kennis, tenzij zij hierin worden begeleid of zijn opgeleid in het gebruik van het apparaat door een persoon, die verantwoordelijk is voor hun veiligheid.

Inleiding

Neem de tijd en lees deze handleiding aandachtig door. Een correct gebruik en onderhoud van deze machine waarborgt de beste prestatie van uw BUFFALO product.

Verpakkingsinhoud

De verpakking bevat het volgende:

- BUFFALO Inductiekookplaat
- Handleiding

BUFFALO is trots op de kwaliteit van haar producten en dienstverlening, en controleert de inhoud van de verpakkingen, tijdens de verpakkingfase, op functionaliteit en schade.

Mocht uw product door transport zijn beschadigd, neem dan onmiddellijk contact op met uw BUFFALO dealer.

Installatie

Voor een adequate ventilatie dient men een afstand van 15cm (6 inches) tussen het apparaat en de muren of andere objecten aan te houden.

Werking

Pannen

Geschikte pannen zijn:

- Alle magnetische pannen
- Lichtmetalen of metalen pannen
- Geëmailleerd/niet geëmailleerd gietijzeren en ijzeren pannen

Ongeschikte pannen zijn:

- Pannen met een diameter kleiner dan 12 cm
- Keramische of glazen pannen
- Roestvrij stalen, aluminium, bronzen of koperen pannen tenzij voorzien van het keurmerk voor inductiekoken.
- Kookgerei met poten
- Kookgerei met een ronde bodem (bijv. een wok)

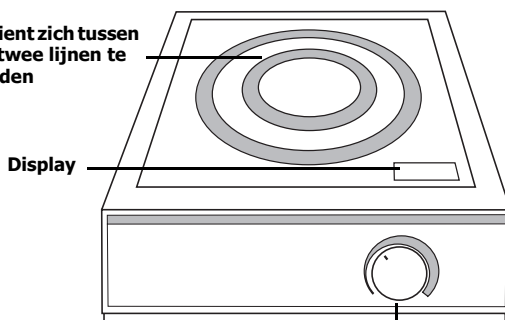
Inductiekoken

Inductiekoken is een uiterst efficiënte kookmethode die het warmteverlies tussen de pan en de atmosfeer maar met liefst 40% vermindert. Dit maakt inductiekoken uiterst energie-efficiënt en levert een direct opwarmvermogen, anders dan bij traditionele verwarmingsmethoden die tijd nodig hebben om op temperatuur te komen.

De inductiekookplaat creëert een magnetisch veld in geschikte pannen en zorgt zo voor een directe opbouw van hitte om het voedsel te koken. Werking

1. Sluit het apparaat aan op de stroomvoorziening.
2. Plaats een geschikte pan in het midden van de glasplaat.

Pan dient zich tussen deze twee lijnen te bevinden



Verwijderbare luchtfilter Draaiknop



Opmerking: zet NOOIT lege pannen op het apparaat.

3. Draai de draaiknop om de gewenste vermogenstand op het display weer te geven.
4. Verwijdert men de pan of gebruikt men een verkeerd type pan dan zal het apparaat een piepgeluid geven en na circa 60 seconden uitschakelen.

Reiniging, zorg & onderhoud

- Om het apparaat te reinigen, haalt u de stekker uit het stopcontact en laat u het apparaat eerst afkoelen.
- Gebruik voor de reiniging van het apparaat warm zeepwater en een vochtige doek.
- GEEN schurende reinigers of schuursponzen gebruiken.
- Na reiniging goed drogen.
- Eventuele reparaties moeten door een BUFFALO vertegenwoordiger of een vaktechnicus worden uitgevoerd.
- Er is een verwijderbaar luchtfilter aan de onderkant van het apparaat. Trek het uit zijn gleuf en maak het schoon met de stofzuiger.

Troubleshooting

Indien er een storing aan uw BUFFALO apparaat optreedt, dient u de onderstaande tabel te raadplegen voordat u de hulplijn belt.

Fout Melding	Oorzaak	Oplossing
Apparaat piept	Geen pan aanwezig, of niet de juiste geschikte pan om inductie mee te koken.	Gebruik de juiste pan die geschikt is om op inductie te koken, zoals bv.de Vogue Stainless Steel Range.
E01	Apparaat is oververhit.	Controleer of het ventilatie-rooster (aan de onderzijde van het apparaat) schoon is en niet verstopt is. Laat toestel afkoelen. Als de errorcode terugkomt behoort u contact op te nemen met uw Polar Dealer.
E02	De pan die verwarmt wordt is leeg, of de temperatuur van de pan is te hoog.	Neem de pan van het apparaat af. Laat toestel afkoelen. Zorg ervoor dat er een product in de pan zit alvorens het opnieuw te gebruiken. Als de errorcode terugkomt behoort u contact op te nemen met uw Polar Dealer.
E03	De stroom input heeft een te hoge of te lage weerstand gekregen.	Zet het toestel helemaal uit. Laat toestel afkoelen. Als de errorcode terugkomt behoort u contact op te nemen met uw Polar Dealer.

Technische specificaties

Model	Voltage	Vermogen (max.)	Stroom	Vermogenbereik	Afmetingen (l x b x d) mm	Gewicht (kg)
CE208	220-240V 50/60Hz	3000W	13A	500 - 3000W	105 x 430 x 328	5,6

Elektrische bedrading

Men dient de stekker op een geschikt stopcontact aan te sluiten.

De bedrading van dit apparaat is als volgt:

- Stroomkabel (bruin) naar de aansluitklem gemarkeerd met L
- Neutraalkabel (blauw) naar de aansluitklem gemarkeerd met N
- Aardekabel (groen/geel) naar de aansluitklem gemarkeerd met E

Dit apparaat moet worden geaard met behulp van een adequaat aardingscircuit.

Bij twijfel raadpleeg een vakkundige elektricien.

De elektrische isolatiepunten mogen niet worden geblokkeerd. In geval van een nooduitschakeling moeten de isolatiepunten direct toegankelijk zijn.

Productconformiteit

Het WEEE-logo op dit product of op de bijbehorende documentatie geeft aan dat het product niet onder huisvuil valt en als zodanig ook niet mag worden verwerkt. Ter preventie van mogelijke gevaren voor de gezondheid van personen en/of voor het milieu, dient men dit product als afval te verwerken in overeenstemming met het voorgeschreven en milieuveilige recyclingproces. Raadpleeg uw productleverancier of uw plaatselijk afvalverwerkingsbedrijf voor meer informatie over de juiste afvalverwerking van dit product.



De onderdelen van BUFFALO producten hebben strenge producttesten ondergaan om te voldoen aan wettelijke regels en specificaties die door internationale, onafhankelijke en landelijke overheden worden voorgeschreven.



BUFFALO producten zijn goedgekeurd en voorzien van het volgende symbool:

Alle rechten voorbehouden. Het is verboden om zonder voorafgaande schriftelijke toestemming van BUFFALO deze handleiding, hetzij volledig of gedeeltelijk, elektronisch of mechanisch te reproduceren, kopiëren, op opslagmedia op te slaan of op enigerlei wijze over te dragen.

Wij hebben er alles aan gedaan om er zeker van te zijn dat op publicatiedatum van de handleiding alle details correct zijn, desondanks, behoudt BUFFALO het recht voor om specificaties zonder aankondiging te wijzigen.

Conseils de sécurité

- Posez l'appareil sur une surface plate et stable.
- Les réparations, le cas échéant, doivent être confiées à un agent du S.A.V. / technicien qualifié. Ne retirez aucune pièce de ce produit.
- Consultez les Normes locales et nationales, afin de veiller au respect des codes et réglementations suivants :
 - Loi sur l'hygiène et la sécurité au travail
 - Codes de pratiques BS EN
 - Sécurité contre l'incendie
 - Réglementations de câblage IEE
 - Réglementation sur la bâtisse
- NE PAS immerger l'appareil.
- NE PAS laisser la machine fonctionner sans surveillance.
- NE PAS DÉPLACER l'appareil en cours de cuisson ou si une casserole chaude est posée sur la plaque.
- NE PAS utiliser les casseroles dont le diamètre est inférieur à 12cm.
- NE PAS poser de casseroles vides sur l'appareil.
- NE PAS poser un objet magnétique quelconque sur la surface en verre de l'appareil en service.
- NE PAS poser d'objets / d'ustensiles métalliques sur l'appareil en service - ils risquent de chauffer.
- Les porteurs d'un pacemaker ne doivent pas utiliser cet appareil et doivent se tenir à au moins 60 cm de l'appareil en service.
- N'oubliez jamais d'éteindre l'appareil inutilisé et d'en débrancher le cordon d'alimentation.
- Cet appareil est réservé exclusivement à une utilisation à l'intérieur.
- Si la surface en verre est fêlée, débrancher l'appareil d'alimentation secteur et consultez un agent BUFFALO ou un technicien qualifié agréé.
- Éloignez des enfants les matériaux d'emballage. La mise au rebut des emballages doit s'effectuer conformément aux impératifs des autorités locales.
- Tout cordon d'alimentation endommagé doit être remplacé par un agent BUFFALO ou par un technicien qualifié recommandé, pour éviter tout danger.
- Cet appareil n'a pas été conçu pour être utilisé par des personnes (enfants inclus) à capacités physiques, sensorielles ou mentales réduites ou ne disposant pas d'une expérience ou de connaissances suffisantes, à moins que lesdites personnes n'aient été formées ou instruites quant à son utilisation, par une personne responsable de leur sécurité.

Introduction

Veillez prendre le temps de lire attentivement ce mode d'emploi. L'entretien et l'utilisation adéquats de cet appareil vous permettront de tirer les meilleurs résultats de votre produit BUFFALO.

Contenu de l'emballage

Cet emballage contient les articles suivants :

- Plaque de cuisson à induction BUFFALO
- Mode d'emploi

Fière de son engagement inconditionnel en matière de qualité et de service, BUFFALO veille à ce qu'au moment de l'emballage, ses produits soient parfaitement fonctionnels et en parfait état.

Si toutefois vous constatiez une détérioration quelconque du contenu consécutive à son transport, contactez votre détaillant BUFFALO immédiatement.

Installation

Veillez à prévoir une distance de 15 cm entre l'appareil et les murs ou autres objets.

Fonctionnement

Casseroles

Les casseroles suivantes peuvent être utilisées :

- Toutes casseroles magnétiques
- Casseroles en acier doux ou acier non lié (fer noir)
- Casseroles en fonte et en fer émaillées / non émaillées

Les casseroles suivantes sont à proscrire :

- Casseroles dont le diamètre est inférieur à 12cm.
- Casseroles en céramique ou en verre
- Casseroles en inox, aluminium, bronze ou cuivre à moins que le fabricant ne précise qu'elles conviennent à la cuisson par induction
- Casseroles sur pieds
- Casseroles à fond bombé (ex. wok)

Cuisson par induction

La cuisson par Induction est un moyen très efficace de faire la cuisine, dans la mesure où il réduit les pertes de chaleur entre la casserole et l'atmosphère et ce jusqu'à 40%. Il s'agit par conséquent d'un mode de cuisson très efficace du point de vue énergétique et qui en plus et au contraire des modes de cuisson classiques qui mettent du temps pour chauffer, permet de bénéficier d'un apport de chaleur immédiat.

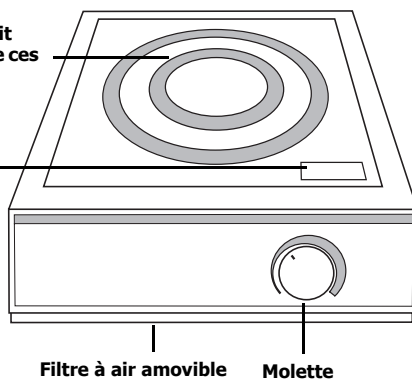
La plaque à induction fonctionne en créant un champ magnétique dans les plats adaptés à ce mode de cuisson ; ce champ magnétique provoque une accumulation instantanée de la chaleur nécessaire à la cuisson des aliments.

Fonctionnement

1. Branchez l'appareil à la prise d'alimentation secteur.
2. Posez une casserole adaptée au centre de la plaque de verre.

La casserole doit être posée entre ces lignes.

Cadran d'affichage



Filtre à air amovible

Molette



Remarque : Ne posez jamais une casserole vide sur l'appareil.

3. Placez la molette au réglage de puissance voulu, qui s'affiche sur le cadran d'affichage.
4. En cas de retrait de la casserole ou d'utilisation d'un type de casseroles non adapté à cet usage, l'appareil émet un bip sonore et s'éteint au bout d'environ 60 secondes.

Nettoyage, entretien et maintenance

- N'oubliez jamais de débrancher le cordon d'alimentation et de laisser l'appareil refroidir avant de le nettoyer.
- Nettoyez l'appareil à l'aide d'un chiffon humide imbibé d'eau savonneuse tiède.
- NE PAS utiliser de produits nettoyants ou tampons abrasifs.
- Séchez bien l'appareil après l'avoir nettoyé.
- Les réparations, le cas échéant, doivent être confiées à un agent BUFFALO ou à un technicien qualifié.
- Il y a un filtre amovible sur le dessous de l'appareil. Retirez-le de son emplacement et nettoyez-le avec un aspirateur.

Dépannage

Si votre appareil BUFFALO tombe en panne, procédez aux vérifications du tableau ci-dessous avant d'appeler notre assistance téléphonique.

Message d'erreur	Cause	Solution
Bip sonore	Aucun ustensile détecté/ l'ustensile n'est pas compatible avec cet appareil.	Utiliser des ustensiles compatibles avec cette plaque à induction. Nous vous recommandons les ustensiles en inox Vogue.
E01	L'appareil a surchauffé	Assurez-vous que le filtre de ventilation (situé en dessous de l'appareil) soit propre et dégagé. Laisser refroidir l'appareil. Si le message d'erreur s'affiche toujours après que l'appareil ait refroidi contacter la service client de Buffalo ou un technicien qualifié.
E02	L'ustensile en train de chauffer est vide, la température de l'ustensile est trop élevée.	Retirer l'ustensile de l'appareil. Laisser refroidir l'appareil. Assurez-vous que l'ustensile contient des produits chauffables. Si le message d'erreur s'affiche toujours après que l'appareil ait refroidi contacter la service client de Buffalo ou un technicien qualifié.
E03	Surconsommation/ Chute de tension de l'appareil.	Eteindre l'appareil et laisser le refroidir. Si le message d'erreur s'affiche toujours après que l'appareil ait refroidi contacter la service client de Buffalo ou un technicien qualifié.

Spécifications techniques

Modèle	Tension	Puissance (max.)	Courant	Plage de puissance	Dimensions haut. x larg. x prof. (mm)	Poids (kg)
CE208	220-240V 50/60Hz	3000W	13A	500 - 3000W	105 x 430 x 328	5,6

Raccordement électrique

Le branchement des fils de cet appareil correspond au schéma suivant :

- Fil conducteur (brun) relié à la borne L
- Fil neutre (bleu) relié à la borne N
- Fil de terre (bicolore vert / jaune) relié à la borne E

Cet appareil doit être relié à la terre par le biais d'un circuit de mise à la terre dédié.

En cas de doute, demandez conseil à un électricien qualifié.

L'accès aux points d'isolation électrique doit être facilité en permanence. Ils doivent être facilement accessibles en cas d'événement obligeant à débrancher l'appareil en urgence.

Conformité

Le logo WEEE qui figure sur ce produit ou sa documentation indique que ce produit ne doit pas être mis au rebut avec les ordures ménagères. Pour éviter tout risque pour la santé humaine et / ou l'environnement, ce produit doit être mis au rebut dans le cadre d'un processus de recyclage agréé et non nuisible pour l'environnement. Pour de plus amples détails sur la mise au rebut appropriée de ce produit, contactez le fournisseur du produit ou l'autorité locale responsable de l'élimination des déchets dans votre quartier.

Les pièces BUFFALO ont été soumises à des essais rigoureux, visant à en assurer la conformité avec les normes réglementaires et spécifications imposées par les autorités internationales, indépendantes et fédérales.

Les produits BUFFALO ont été déclarés aptes à porter le symbole suivant :



Tous droits réservés. La production ou transmission, partielle ou intégrale, sous quelque forme que ce soit ou par n'importe quel moyen, tant électronique, mécanique, sous forme de photocopie, d'enregistrement ou autre de ce mode d'emploi sont interdites sans autorisation préalablement accordée par BUFFALO.

Nous nous efforçons, par tous les moyens dont nous disposons, de faire en sorte que les détails contenus dans le présent mode d'emploi soient corrects en date d'impression. Toutefois, BUFFALO se réserve le droit de changer les spécifications de ses produits sans préavis.

Sicherheitshinweise

- Auf eine flache, stabile Fläche stellen.
- Alle erforderlichen Montage- und Reparaturarbeiten sollten von Wartungspersonal oder einem qualifizierten Techniker durchgeführt werden. Keine Bauteile von diesem Produkt entfernen.
- Für folgende Aspekte sind die lokalen und nationalen Normen und Vorschriften heranzuziehen:
 - Arbeitsschutzvorschriften
 - BS EN Verhaltensrichtlinien
 - Brandschutzvorschriften
 - IEE-Anschlussvorschriften
 - Bauvorschriften
- Das Gerät NICHT in Wasser eintauchen.
- Das Gerät während des Betriebs NICHT unbeaufsichtigt lassen.
- Das Gerät NICHT während des Kochens oder mit heißen Kochutensilien darauf bewegen.
- KEINE Kochutensilien mit einem Durchmesser von weniger als 12 cm verwenden.
- KEINE leeren Kochutensilien auf das Gerät stellen.
- Während des Betriebs KEINE magnetischen Objekte auf die Glasfläche legen.
- KEINE Metallobjekte/Utensilien auf das Gerät legen, da sie sich während des Betriebs erhitzen können.
- Personen mit Herzschrittmacher sollten das Gerät nicht verwenden und während des Betriebs einen Mindestabstand von 60 cm zum Herd einhalten.
- Das Gerät stets ausschalten bzw. den Netzstecker ziehen, wenn das Gerät nicht in Betrieb ist.
- Nicht zum Gebrauch im Freien geeignet.
- Sollte die Glasoberfläche Risse aufweisen, den Herd vom Netzstrom trennen und Ihren Buffalo-Händler oder einen empfohlenen, qualifizierten Elektriker kontaktieren.
- Verpackungsmaterial außerhalb der Reichweite von Kindern aufbewahren und gemäß den lokalen Vorschriften entsorgen.
- Aus Sicherheitsgründen muss ein beschädigtes Stromkabel von einem BUFFALO-Mitarbeiter oder empfohlenen qualifizierten Elektriker erneuert werden.
- Dieses Gerät sollte nur dann von Personen (einschließlich Kindern) mit reduzierten körperlichen, sensorischen oder geistigen Fähigkeiten, mangelnder Erfahrung oder Kenntnissen verwendet werden, wenn sie von einer für ihre Sicherheit verantwortlichen Person im Gebrauch des Geräts geschult wurden bzw. ständig beaufsichtigt werden.

Einführung

Bitte nehmen Sie sich einige Minuten Zeit und lesen Sie dieses Handbuch sorgfältig durch. Nur bei korrekter Wartung und vorschriftsgemäßem Betrieb kann Ihr BUFFALO-Produkt optimale Leistung erzielen.

Lieferumfang

Folgende Teile befinden sich in der Verpackung:

- BUFFALO-Induktionsherd
- Bedienungsanleitung

BUFFALO ist stolz auf die hochwertige Qualität seiner Produkte und seinen erstklassigen Service. Wir stellen sicher, dass alle gelieferten Produkte zum Zeitpunkt der Verpackung voll funktionsfähig sind und sich in einwandfreiem Zustand befinden.

Sollten Sie Transportschäden feststellen, wenden Sie sich bitte unverzüglich an Ihren BUFFALO-Händler.

Installation

Einen Abstand von 15 cm zwischen Gerät und Wänden oder anderen Objekten einhalten.

Betrieb

Kochutensilien

Geeignete Kochutensilien:

- Alle Magnettöpfe und -pfannen
- Pfannen und Töpfe aus Flusstahl oder unlegiertem (ungeschwärztem) Stahl
- Emaillierte oder nicht emaillierte Gusseisen- und Eisenpfannen und -töpfe

Nicht geeignete Kochutensilien:

- Kochutensilien mit einem Durchmesser von weniger als 12 cm
- Kochutensilien aus Keramik oder Glas
- Töpfe und Pfannen aus Edelstahl, Aluminium, Bronze oder Kupfer, es sei denn, sie sind als geeignet für Induktionsherde gekennzeichnet
- Kochutensilien mit Füßen
- Kochgeschirr mit abgerundeter Unterseite (z. B. Wok)

Kochen auf dem Induktionsherd

Induktionskochen ist ein äußerst effizientes Kochverfahren, da der Wärmeverlust zwischen Topf/Pfanne und der Atmosphäre um bis zu 40 % reduziert wird. Das Verfahren ist daher sehr energieeffizient. Im Unterschied zu herkömmlichen Herden, bei denen das Erreichen der gewünschten Gartemperatur eine gewisse Zeit dauert, erhitzen sich der Topf oder die Pfanne sofort.

Der Induktionsherd erzeugt ein Magnetfeld im induktionsgeeigneten Topf oder in der Pfanne. Dadurch wird sofort Wärme erzeugt, die die Speisen gart.

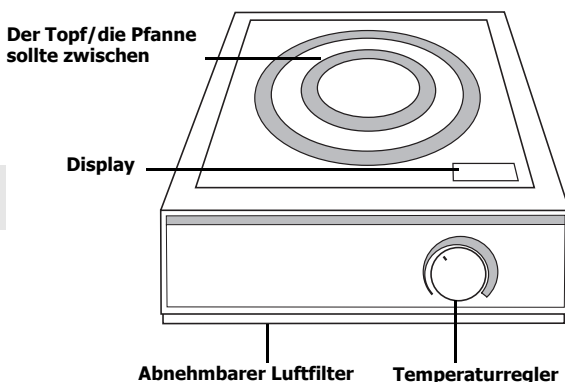
Betrieb

1. Das Gerät an den Netzstrom anschließen.
2. Einen geeigneten Topf oder Pfanne auf die Mitte der Glasplatte stellen.



Hinweis: Niemals leere Kochutensilien auf das Gerät stellen.

3. Den Temperaturregler auf die gewünschte Einstellung drehen, die auf dem Display angezeigt wird.
4. Wenn der Topf oder die Pfanne entfernt oder eine für den Induktionsherd nicht geeignete Kochutensilie verwendet wird, piept der Herd und schaltet sich nach ca. 60 Sekunden aus.



Reinigung, Pflege und Wartung

- Vor dem Reinigen das Gerät vom Netzstrom trennen und abkühlen lassen.
- Das Gerät mit einer warmen Seifenlauge und einem feuchten Tuch reinigen.
- KEINE scheuernden Reinigungsmittel oder Pads verwenden.
- Nach dem Reinigen gründlich trocknen.
- Erforderliche Reparaturen sollten von einem BUFFALO-Händler oder einem qualifizierten Techniker ausgeführt werden.
- An der Unterseite des Geräts befindet sich ein entfernbarer Luftfilter. Ziehen Sie es aus dem Steckplatz und reinigen Sie es mit dem Staubsauger.

Störungssuche

Bei einem Defekt Ihres BUFFALO-Geräts konsultieren Sie bitte zunächst folgende Tabelle, bevor Sie die Helpline anrufen.

Fehlermeldung	Grund	Lösung
Gerät piept	Kein Topf oder Topf nicht geeignet für Induktion	Benutzen Sie Töpfe, die für Induktionplatten geeignet sind aus unserer Vogue Edelstahlreihe.
E01	Gerät ist überhitzt	Stellen Sie sicher, dass der Ventilationsfilter (unter dem Gerät) sauber und unblockiert ist. Lassen Sie das Gerät abkühlen. Sollte die Fehlermeldung bestehen bleiben, nachdem das Gerät abgekühlt ist, kontaktieren Sie bitte einen Buffalo Vertreter oder einen qualifizierten Monteur.
E02	Der zu erhitzende Topf ist leer, Temperatur ist zu hoch.	Entfernen Sie den Topf vom Gerät. Lassen Sie das Gerät abkühlen. Stellen Sie sicher, dass der Topf Waren zum Erwärmen beinhaltet. Sollte die Fehlermeldung bestehen bleiben, nachdem das Gerät abgekühlt ist, kontaktieren Sie bitte einen Buffalo Vertreter oder einen qualifizierten Monteur.
E03	Stromaufnahme ist gestiegen/gefallen unter Gerätgrenze	Gerät ausschalten. Lassen Sie das Gerät abkühlen. Sollte die Fehlermeldung bestehen bleiben, nachdem das Gerät abgekühlt ist, kontaktieren Sie bitte einen Buffalo Vertreter oder einen qualifizierten Monteur.

Technische Spezifikationen

Modell	Spannung	Leistung (max.)	Stromstärke	Leistungsbereich	Abmessungen (H x B x T) mm	Gewicht (kg)
CE208	220-240V 50/60Hz	3000W	13A	500 - 3000W	105 x 430 x 328	5,6

Elektroanschlüsse

Der Stecker muss in eine geeignete Steckdose gesteckt werden.

Das Gerät ist wie folgt verdrahtet:

- Stromführender Leiter (braun) an Klemme L
- Neutraleiter (blau) an Klemme N
- Erdleiter (grün/gelb) an Klemme E

Das Gerät muss über eine spezielle Erdleitung geerdet werden.

Bei Fragen wenden Sie sich bitte an einen qualifizierten Elektriker.

Elektroisolierpunkte dürfen nicht blockiert werden. Bei einem erforderlichen Notstopp müssen diese Punkte jederzeit sofort zugänglich sein.

Konformität

Das WEEE-Logo an diesem Produkt oder in der Dokumentation deuten darauf hin, dass das Produkt nicht im normalen Haushaltsmüll entsorgt werden darf. Um mögliche Gesundheits- bzw. Umweltschäden zu vermeiden, muss das Produkt durch einen zugelassenen und umweltverträglichen Recycling-Prozess entsorgt werden. Für weitere Informationen zur korrekten Entsorgung dieses Produkts wenden Sie sich bitte an den Lieferanten oder die für Müllentsorgung zuständige Behörde in Ihrer Nähe.

Alle BUFFALO-Produkte werden strengen Tests unterzogen, um die Einhaltung von Normen und Spezifikationen internationaler und nationaler Behörden und unabhängiger Organisationen zu gewährleisten.

BUFFALO-Produkte dürfen durch folgendes Symbol gekennzeichnet werden:



Alle Rechte vorbehalten. Diese Anleitung darf weder ganz noch auszugsweise ohne vorherige schriftliche Erlaubnis von BUFFALO in irgendeiner Form und auf irgendeinem Wege - ob elektronisch, mechanisch, durch Fotokopieren oder anderweitig - vervielfältigt oder übertragen werden.

Es werden alle Anstrengungen unternommen um sicherzustellen, dass alle Angaben bei Drucklegung korrekt sind. BUFFALO behält sich jedoch das Recht vor, Spezifikationen ohne Vorankündigung zu ändern.

Suggerimenti per la sicurezza

- Posizionare su una superficie in piano e stabile.
- L'installazione e le eventuali riparazioni devono venire eseguite da un agente/tecnico qualificato. Non rimuovere alcun componente di questo prodotto.
- Verificare la conformità alle normative locali e nazionali di quanto segue:
 - Normativa antinfortunistica sul lavoro
 - Linee guida BS EN
 - Precauzioni antincendio
 - Normativa IEE sui circuiti elettrici
 - Norme di installazione
- NON immergere l'apparecchio in acqua.
- Essere SEMPRE presenti quando l'apparecchio è in funzione.
- NON spostare l'apparecchio durante la cottura oppure quando sopra vi è collocata una pentola calda.
- NON utilizzare pentole con un diametro inferiore a 12 cm.
- NON collocare pentole vuote sull'apparecchio.
- NON collocare oggetti magnetici sulla superficie in vetro durante il funzionamento dell'apparecchio.
- NON collocare oggetti/utensili in metallo sull'apparecchio in funzione in quanto possono surriscaldarsi.
- I portatori di pacemaker non devono utilizzare l'apparecchio e devono osservare una distanza di almeno 60 cm dall'apparecchio in funzione.
- Spegner e scollegare l'alimentazione quando l'apparecchio non è utilizzato.
- Non idoneo per l'utilizzo all'aperto.
- Se la superficie in vetro è incrinata, scollegare l'alimentazione e rivolgersi a un agente Buffalo o a un tecnico qualificato.
- Tenere lontano l'imballaggio dalla portata dei bambini. Smaltire l'imballaggio in conformità alle normative locali.
- Se danneggiato, il cavo di alimentazione deve venire sostituito da un agente BUFFALO o da un tecnico qualificato al fine di prevenire eventuali rischi.
- L'apparecchio non è destinato a essere utilizzato da persone (inclusi i bambini) con ridotte capacità fisiche, sensoriali o mentali, o prive della necessaria esperienza e conoscenza dell'apparecchio, che non abbiano ricevuto supervisione o istruzioni relative all'utilizzo dell'apparecchio dalle persone responsabili dello loro sicurezza.

Introduzione

Leggere con attenzione il presente manuale. La manutenzione e l'utilizzo corretti di questo apparecchio consentiranno di ottenere le massime prestazioni da questo prodotto BUFFALO.

Contenuto della confezione

La confezione contiene:

- Piastra di cottura a induzione BUFFALO
- Manuale di istruzioni

BUFFALO garantisce una qualità e un servizio impeccabili e assicura che al momento dell'imballaggio tutti i componenti forniti sono integralmente funzionanti e privi di difetti.

Nel caso siano rilevati danni risultanti dal trasporto del prodotto, rivolgersi immediatamente al rivenditore BUFFALO locale.

Montaggio

Osservare una distanza di 15 cm tra l'apparecchio e le pareti o altri oggetti circostanti.

Funzionamento

Pentole

I recipienti adatti alla cottura includono pentole in:

- Recipienti completamente magnetici
- Recipienti in acciaio dolce o acciaio lucido.
- Recipienti in ferro e ghisa smaltati/non smaltati

I recipienti non adatti alla cottura includono:

- Pentole con un diametro inferiore a 12 cm.
- Pentole in ceramica o vetro
- Pentole e tegami in acciaio inossidabile, alluminio, bronzo o rame se non contrassegnati come idonei alla cottura a induzione
- Pentole con piedini.
- Pentole con fondo arrotondato (ad esempio, il wok)

Cottura a induzione

La cottura a induzione è un metodo di cottura molto efficiente che riduce del 40% la perdita di calore tra il recipiente e l'atmosfera. In questo modo l'apparecchio risulta estremamente efficiente in termini energetici oltre a offrire il riscaldamento immediato, a differenza dei tradizionali metodi di riscaldamento che richiedono tempi più lunghi per il raggiungimento della temperatura.

La piastra di cottura a induzione crea un campo magnetico all'interno delle pentole adatte che determina un accumulo istantaneo di calore per cuocere il cibo.

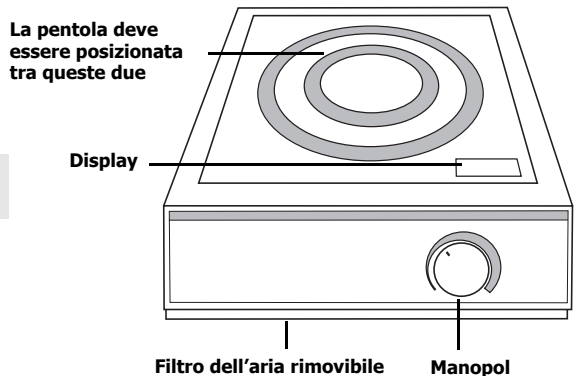
Funzionamento

1. Collegare l'apparecchio all'alimentazione di rete.
2. Collocare una pentola idonea al centro della piastra di vetro.



Nota: non collocare pentole vuote sull'apparecchio.

3. Ruotare la manopola fino alla potenza desiderata come indicato nel display.
4. Se la pentola viene rimossa o viene usato un tipo di pentola non idoneo, l'apparecchio emette un allarme acustico e si spegne dopo circa 60 secondi.



Pulizia e manutenzione

- Scollegare dall'alimentazione e lasciare raffreddare l'apparecchio prima di pulire.
- Per pulire l'apparecchio utilizzare acqua calda saponata e un panno inumidito.
- NON utilizzare tamponi o detergenti abrasivi.
- Asciugare completamente dopo la pulizia.
- Le riparazioni devono venire eseguite da un tecnico qualificato o da un rivenditore BUFFALO.
- Sul fondo dell'apparecchio si trova un filtro dell'aria rimovibile. Spingerlo fuori dall'alloggiamento e pulirlo con un aspirapolvere.

Risoluzione dei problemi

Se dovessero verificarsi guasti all'apparecchio BUFFALO, controllare la tabella seguente prima di contattare la helpline telefonica.

Guasto	Probabile causa	Azione
L'apparecchio suona	La Padella o la pentola non è adatta all'induzione	Utilizzare una pentola adatta per la cottura a induzione, come la gamma Vogue in acciaio inox.
E01	L'apparecchio è surriscaldato	Garantire una ventilazione del filtro (che si trova al di sotto unità) è pulita e non bloccata. Lasciare raffreddare l'unità. Se il codice di errore viene ancora visualizzato dopo che l'unità si è raffreddata contattare un agente Buffalo o personale qualificato.
E02	La padella o pentola è vuota o la temperatura è troppo alta	Togliere la pentola dall'unità. Lasciare raffreddare l'unità. Garantire che la pentola contiene prodotto da riscaldare. Se il codice di errore viene ancora visualizzato dopo che l'unità si è raffreddata contattare un agente Buffalo o personale qualificato.
E03	Potenza è salita/ scesa al di sotto dei limiti unità operative	Spegnere l'apparecchio. Lasciare raffreddare l'unità. Se il codice di errore viene ancora visualizzato dopo che l'unità si è raffreddata contattare un agente Buffalo o personale qualificato.

Specifiche tecniche

Modello	Tensione	Potenza (max.)	Corrente	Intervallo di potenza	Dimensioni (h x l x p) mm	Peso (kg)
CE208	220-240V 50/60Hz	3000W	13A	500 - 3000W	105 x 430 x 328	5,6

Cablaggi elettrici

La spina deve venire collegata a una presa di rete appropriata.

L'apparecchio ha i seguenti cablaggi:

- Filo sotto tensione (colore marrone) a terminale L
- Filo del neutro (colore blu) a terminale N
- Filo di terra (colore verde/giallo) a terminale E

L'apparecchio deve avere un circuito dedicato di messa a terra.

In caso di dubbi, consultare un elettricista qualificato.

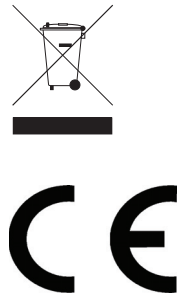
I punti di isolamento elettrico devono essere liberi da ostruzioni. In caso di emergenza, i punti devono essere facilmente raggiungibili qualora sia necessario scollegarli.

Conformità

Il logo WEEE riportato su questo prodotto o sulla relativa documentazione indica che il prodotto non può essere smaltito come normale rifiuto domestico. Per evitare possibili danni alla salute e/o all'ambiente, il prodotto deve venire smaltito utilizzando una procedura di riciclaggio approvata e sicura per l'ambiente. Per ulteriori informazioni su come smaltire in maniera corretta questo prodotto, contattare il fornitore del prodotto o l'ente locale responsabile per lo smaltimento dei rifiuti.

I componenti BUFFALO sono stati sottoposti a un rigoroso collaudo ai fini della conformità agli standard e alle specifiche normative previste dalle autorità internazionali, indipendenti e federali.

I prodotti BUFFALO sono autorizzati a esporre il seguente simbolo:



Tutti i diritti riservati. È vietata la riproduzione o la trasmissione in alcuna forma, elettronica, meccanica, mediante fotocopiatura o altro sistema di riproduzione, di qualsiasi parte delle presenti istruzioni senza la previa autorizzazione scritta di BUFFALO.

Le informazioni contenute sono corrette e accurate al momento della stampa, tuttavia BUFFALO si riserva il diritto di modificare le specifiche senza preavviso.

Consejos de seguridad

- Situar sobre una superficie plana y estable.
- La instalación y cualquier reparación que pueda ser precisa debe ser realizada por un agente de servicio/técnico cualificado. No retire ningún componente de este producto.
- Consulte la normativa nacional o local para cumplir los siguientes aspectos:
 - Legislación en materia de salud y seguridad laboral
 - Códigos de Prácticas BS EN
 - Precauciones relativas a incendios
 - Normativas de cableado IEE
 - Normas de construcción
- NO sumerja el aparato en agua.
- NO deje el aparato sin atención mientras esté en funcionamiento.
- NO mueva el aparato durante la cocción o si tiene recipientes de cocina calientes encima.
- NO utilice recipientes de cocina con un diámetro inferior a 12 cm.
- NO coloque recipientes de cocina vacíos sobre el aparato.
- NO coloque ningún objeto magnético sobre la superficie de cristal con el aparato en funcionamiento.
- NO coloque objetos/utensilios metálicos sobre el aparato ya que se pueden calentar durante el funcionamiento de éste.
- Las personas que usen un marcapasos no deben utilizar el aparato y han de mantener una distancia mínima de 60 cm mientras esté en funcionamiento.
- Apague y desconecte siempre la alimentación del aparato cuando no lo esté utilizando.
- El aparato no es apto para el uso al aire libre.
- Si aparecen grietas en la superficie de cristal, desconecte la alimentación y consulte a su agente de Buffalo o a su técnico cualificado recomendado.
- Mantenga todo el embalaje fuera del alcance de los niños. Elimine el embalaje de acuerdo con las normativas de las autoridades locales.
- Si el cable de alimentación estuviera dañado, un agente de BUFFALO o un técnico cualificado recomendado debe cambiarlo para evitar riesgos.
- Este aparato no debe ser utilizado por personas (niños incluidos) que tengan limitadas sus capacidades físicas, sensoriales o mentales o que no tengan experiencia y conocimientos, a menos que estén bajo la supervisión o hayan recibido instrucciones relativas al uso del aparato a cargo de una persona responsable de su seguridad.

Introducción

Tómese un momento para leer con atención este manual en su totalidad. Un mantenimiento y uso correctos de esta máquina ofrecerá el mejor rendimiento posible de su producto BUFFALO.

Contenido del paquete

Se incluyen los siguientes elementos:

- Cocina de inducción BUFFALO
- Manual de instrucciones

BUFFALO está orgulloso de su calidad y servicio, y garantiza que en el momento del embalaje, el contenido del paquete es plenamente funcional y no presenta daños.

Si descubriera algún daño como consecuencia del transporte, póngase en contacto con su distribuidor BUFFALO inmediatamente.

Installation

Mantenga una distancia de 15 cm (6 pulgadas) entre el aparato y las paredes u otros objetos.

Funcionamiento

Batería de cocina

Los recipientes de cocina aptos incluyen:

- Todos los recipientes magnéticos
- Los recipientes de acero bajo en carbono o acero natural (hierro negro)
- Los recipientes de hierro o hierro fundido esmaltados o no esmaltados

Los recipientes de cocina no aptos incluyen:

- Los recipientes con un diámetro inferior a 12 cm
- Los recipientes cerámicos o de cristal
- Los recipientes de acero inoxidable, aluminio, bronce o cobre a menos que estén marcados como aptos para las cocinas de inducción
- Los recipientes de cocina con pies
- Los recipientes con una parte inferior redondeada (por ejemplo, los wok)

Cocina de inducción

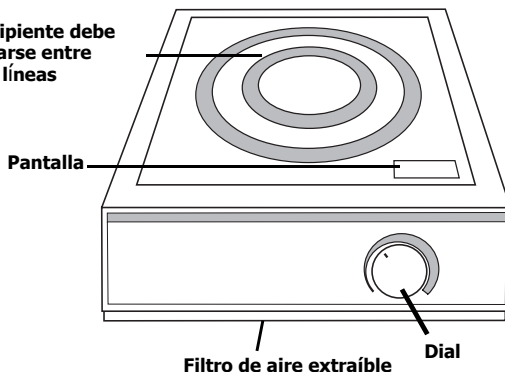
La cocina de inducción es un método de cocción muy eficiente ya que reduce las pérdidas de calor entre el recipiente y el ambiente en hasta un 40%. Esto la hace extremadamente eficiente, además de ofrecer un calentamiento inmediato, a diferencia de los métodos de calentamiento tradicionales que necesitan tiempo para alcanzar la temperatura.

Las cocinas de inducción funcionan creando un campo magnético dentro de un recipiente adecuado, lo que provoca una acumulación de calor instantánea para cocinar los alimentos.

Funcionamiento

1. Conecte el aparato a la alimentación de red.
2. Coloque un recipiente apto en el centro de la placa de cristal.

El recipiente debe colocarse entre estas líneas



Nota: No coloque nunca recipientes de cocina vacíos sobre el aparato.

3. Gire el dial hasta la potencia que desee que aparezca indicada en la pantalla.
4. Si se retira el recipiente o se coloca un recipiente no apto, el aparato emitirá un pitido y se apagará al cabo de 60 segundos aproximadamente.

Limpieza, cuidados y mantenimiento

- Desconecte la alimentación y deje que el aparato se enfríe antes de limpiarlo.
- Utilice agua caliente con jabón y un trapo húmedo para limpiar el aparato.
- NO utilice limpiadores o esponjas abrasivos.
- Séquelo bien después de limpiarlo.
- Las reparaciones que sean precisas deben ser realizadas por un distribuidor BUFFALO o un técnico cualificado.
- Existe un filtro de aire extraíble en la parte inferior del aparato. Sáquelo de su ranura y límpielo con una aspiradora.

Resolución de problemas

Si su aparato BUFFALO presenta un defecto, consulte esta tabla antes de llamar a la línea de atención telefónica.

Código de error	Razón	Solución
La máquina hace "bip"	No hay sartén, o la sartén no es compatible con la cocina de inducción	Usa las sartenes que son compatible para la cocina de inducción como las gama de Vogue hecho en acero inoxidable.
E01	La máquina esta recalentado	Apaga la máquina, y deja que se enfria. Asegure que el filtro de ventilación (debajo de la máquina) esta limpia y desbloqueado. Si el código de error todavia aparece después que la máquina se ha enfriado, contacte su representanta de Buffalo o un ingeniero cualificado.
E02	La sartén que esta calentando, esta vacida, la temperatura de la sartén esta muy alta.	Saca la sartén de la máquina, y deja que se enfria. Si el código de error todavia aparece después que la máquina se ha enfriado, contacte su representanta de Buffalo o un ingeniero cualificado.
E03	La corriente ha subido/bajado de las limites de funcionamiento	Apaga la máquina, y deja que se enfria. Si el código de error todavia aparece después que la máquina se ha enfriado, contacte su representanta de Buffalo o un ingeniero cualificado.

Especificaciones técnicas

Modelo	Voltaje	Potencia (máx.)	Corriente	Rango de potencia	Dimensiones (alto x ancho x fondo) mm	Peso (kg)
CE208	220-240V 50/60Hz	3000W	13A	500 - 3000W	105 x 430 x 328	5,6

Cableado eléctrico

La clavija debe conectarse a una toma de corriente adecuada.

Este aparato se cablea como sigue:

- Cable activo (color marrón) con el terminal con la marca L
- Cable neutro (color azul) con el terminal con la marca N
- Cable de tierra (color verde/amarillo) con el terminal con la marca E

El aparato debe conectarse a tierra utilizando un circuito de tierra exclusivo.

En caso de duda, consulte a un electricista cualificado.

Los puntos de aislamiento eléctrico deben mantenerse libres de obstrucciones. Si es preciso realizar alguna desconexión de emergencia, es necesario poder acceder a ellos fácilmente.

Cumplimiento

El logotipo WEEE en este producto o su documentación indica que no debe ser eliminado como un residuo doméstico. Para ayudar a prevenir posibles daños para la salud humana y/o el medio ambiente, el producto debe eliminarse dentro de un proceso de reciclaje aprobado y medioambientalmente seguro. Para obtener más información sobre cómo eliminar correctamente este producto, póngase en contacto con el proveedor o las autoridades locales responsables de la eliminación de los residuos de su zona.

Las piezas BUFFALO se han sometido a pruebas estrictas para cumplir las normas y especificaciones de las autoridades internacionales, independientes y federales.

Los productos BUFFALO han sido aprobados para llevar este símbolo:



Reservados todos los derechos. Prohibida la reproducción o transmisión en cualquier forma o por cualquier medio, tanto electrónico como mecánico, de fotocopiado, grabación o de otro tipo, de ninguna parte de estas instrucciones sin la autorización previa y por escrito de BUFFALO.

Se han realizado los máximos esfuerzos para garantizar que todos los datos son correctos en el momento de su impresión; sin embargo, BUFFALO se reserva el derecho a modificar las especificaciones sin previo aviso.

Conselhos de segurança

- Posicione o aparelho numa superfície plana e estável.
- A instalação e as reparações necessárias devem ser efectuadas por um agente de serviço/técnico qualificado. Não retire quaisquer componentes deste produto.
- Consulte as Normas locais e nacionais de forma a cumprir com as seguintes normativas:
 - Saúde e segurança na legislação laboral
 - Códigos de conduta BS EN
 - Precauções contra incêndios
 - Regulamentos de ligações eléctricas IEE
 - Regulamentos de construção
- NÃO submerja o aparelho em água.
- NÃO deixe o aparelho sem vigilância durante o funcionamento.
- NÃO desloque o aparelho durante a cozedura ou com artigos de cozinha quentes sobre o aparelho.
- NÃO utilize artigos de cozinha com um diâmetro inferior a 12 cm.
- NÃO coloque artigos de cozinha vazios no aparelho.
- NÃO coloque quaisquer objectos magnéticos na superfície de vidro durante o funcionamento.
- NÃO coloque objectos/utensílios de metal no aparelho uma vez que podem ficar quentes durante o funcionamento.
- As pessoas que utilizem um pacemaker não devem utilizar o aparelho e devem manter-se a uma distância mínima de 60 cm durante o funcionamento.
- Desligue sempre o aparelho e retire a tomada de alimentação eléctrica da ficha quando o aparelho não estiver a ser utilizado.
- Não é adequado para ser utilizado no exterior.
- Se a superfície de vidro se partir desligue o aparelho da fonte de alimentação e consulte o seu agente Buffalo ou um técnico qualificado recomendado.
- Mantenha todo o material de embalagem longe do alcance das crianças. Elimine o material de embalagem de acordo com os regulamentos das autoridades locais.
- Se o cabo de alimentação estiver danificado, deve ser substituído por um agente BUFFALO ou por um técnico qualificado recomendado de forma a evitar quaisquer perigos.
- Este aparelho não se destina a ser utilizado por pessoas (incluindo crianças) com capacidades físicas, mentais ou sensoriais reduzidas ou com falta de experiência e conhecimentos, a menos que estejam sob supervisão ou tenham recebido instruções relativas à utilização do aparelho por parte de uma pessoa responsável pela sua segurança.

Introdução

Dedique alguns momentos à leitura atenta deste manual. O funcionamento e manutenção correctos desta máquina viabilizam o melhor desempenho possível do produto BUFFALO.

Conteúdos da embalagem

Inclui os seguintes itens:

- Fogão de indução BUFFALO
- Manual de instruções

A BUFFALO orgulha-se da qualidade e assistência que disponibiliza, garantindo que, no momento em que são embalado, os conteúdos são fornecidos completamente funcionais e isentos de quaisquer danos.

No caso de encontrar quaisquer danos resultantes do transporte dos produtos, contacte o seu revendedor BUFFALO de imediato.

Instalação

Mantenha uma distância de 15 cm entre o aparelho e as paredes ou outros objectos.

Funcionamento

Artigos de cozinha

Os artigos de cozinha adequados incluem:

- Todas as panelas magnéticas
- Panelas em aço macio ou aço inoxidável (ferro preto)
- Panelas de ferro e ferro fundido esmaltadas/não esmaltadas

Os artigos de cozinha não adequados incluem:

- Artigos de cozinha com um diâmetro inferior a 12 cm
- Artigos de cozinha em cerâmica ou vidro
- Artigos de cozinha em aço inoxidável, alumínio, bronze ou cobre, a menos que contenham indicação de serem adequados para cozinha por indução
- Artigos de cozinha com suportes
- Artigos de cozinha com o fundo arredondado (como os woks)

Cozinhar por indução

A cozinha por indução é um método bastante eficiente uma vez que reduz a perda de calor entre a panela e a atmosfera em cerca de 40%. Este factor revela-se extremamente eficaz do ponto de vista energético e possibilita um aquecimento imediato, ao contrário de outros métodos de aquecimento tradicionais que requerem algum tempo até atingirem uma determinada temperatura.

O fogão por indução funciona através da criação de um campo magnético no interior dos artigos de cozinha adequados, o que origina um calor instantâneo para cozinhar os alimentos.

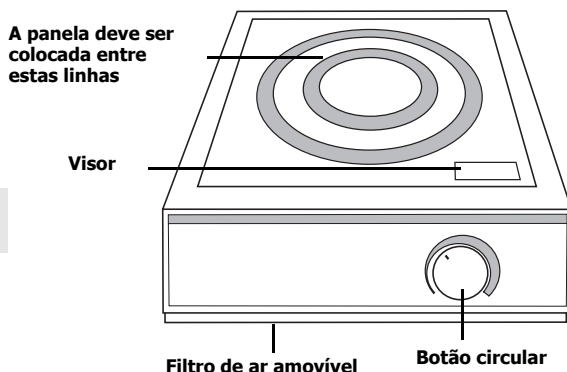
Funcionamento

1. Ligue o aparelho à fonte de alimentação eléctrica.
2. Coloque os artigos de cozinha adequados no centro do prato de vidro.



Nota: Nunca coloque artigos de cozinha vazios no aparelho.

3. Gire o botão circular até à potência desejada conforme indicado no visor.
4. Se a panela for retirada ou se for utilizada uma panela não adequada, será ouvido um som de aviso e o aparelho desligar-se-á automaticamente após 60 segundos.



Limpeza, cuidados e manutenção

- Desligue o aparelho da fonte de alimentação eléctrica e deixe que o aparelho arrefeça antes de proceder à limpeza.
- Utilize água morna com sabão e um pano húmido para limpar o aparelho.
- NÃO utilize produtos de limpeza ou esfregões abrasivos.
- Seque cuidadosamente o aparelho após a limpeza.
- No caso de ser necessário proceder a reparações no aparelho, as mesmas devem ser efectuadas por um revendedor ou técnico qualificado da BUFFALO.
- Existe um filtro de ar amovível na parte inferior do aparelho. Puxe-o para fora da sua ranhura e impe-o com um aspirador de pó.

Resolução de problemas

Se o aparelho BUFFALO apresentar uma falha, verifique a seguinte tabela antes de entrar em contacto com a Linha de assistência.

Mensagem de erro	Causa	Solução
Sonora - beep	Não foi colocado um recipiente para cozinhar ou não adequado á indução.	Use um recipiente adequado á indução como a linha Vogue de aço inoxidável.
E01	O equipamento está super aquecido	Verifique se o filtro do ventilador (localizado na parte debaixo do producto) está limpo e desobstruído. Deixe-o esfriar. Se o código de erro persistir mesmo depois de resfriado, contacte um agente Buffalo.
E02	Recipiente aquecido está vazio ou a sua temperatura é muito alta	Remova o recipiente da placa. Deixe-o esfriar. Verifique se o recipiente contém produtos a serem aquecidos. Se o código de erro persistir mesmo depois de resfriado, contacte um agente Buffalo.
E03	A potência aumentou acima dos limites normais de funcionamento.	Desligue o produto. Deixe-o esfriar. Se o código de erro persistir mesmo depois de resfriado, contacte um agente Buffalo.

Especificações técnicas

Modelo	Tensão	Potência (máx.)	Corrente	Intervalo de potência	Dimensões (A x L x P) mm	Peso (kg)
CE208	220/240V 50/60Hz	3000W	13A	500 - 3000W	105 x 430 x 328	5,6

Ligações eléctricas

A tomada deve ser ligada a uma fonte de alimentação eléctrica adequada.

As ligações eléctricas deste aparelho são as seguintes:

- Fio eléctrico (castanho) para o terminal com a marca L
- Fio neutro (azul) para o terminal com a marca N
- Fio de terra (verde/amarelo) para o terminal com a marca E

Este aparelho deve ter ligação à terra, utilizando um circuito de terra dedicado.

Em caso de dúvida, consulte um electricista qualificado.

Os pontos de isolamento eléctrico devem ser mantidos livres de quaisquer obstruções. Devem ser de fácil acesso no caso de ser necessária uma desconexão de emergência.

Conformidade

O logótipo WEEE deste produto ou da respectiva documentação indicam que o produto não deve ser eliminado com o lixo doméstico. Para ajudar a prevenir possíveis danos para a saúde humana e/ou para o ambiente, o produto deve ser eliminado de acordo com um processo de reciclagem aprovado e seguro para o ambiente. Para obter mais informações acerca de como eliminar este produto correctamente, contacte o fornecedor do produto ou a autoridade local responsável pela eliminação de desperdícios na sua área.

As peças da BUFFALO foram submetidas a rigorosos testes de forma a estarem em conformidade com as normas regulamentares e com as especificações definidas pelas autoridades internacionais, independentes e federais.

Os produtos da BUFFALO obtiveram aprovação para apresentarem o seguinte símbolo:



Todos os direitos reservados. Nenhuma parte destas instruções pode ser produzida ou transmitida de qualquer forma ou através de quaisquer meios electrónicos, mecânicos, de fotocópia, de gravação ou outros, sem o consentimento prévio por escrito da BUFFALO.

São realizados todos os esforços no sentido de garantir que todos os detalhes estejam correctos no momento de impressão, no entanto, a BUFFALO reserva-se o direito de alterar as especificações sem aviso prévio.

DECLARATION OF CONFORMITY

• **Conformiteitsverklaring** • **Déclaration de conformité** • **Konformitätserklärung** • **Dichiarazione di conformità** •
• **Declaración de conformidad** • **Declaração de conformidade**

Equipment Type • Uitrustingstype • Type d'équipement • Gerätetyp •
Tipo di apparecchiatura • Tipo de equipo • Tipo de equipamento

Induction Hob - 3kW

Model • Modèle • Modell • Modello • Modelo • Malli

CE208

Application of Council Directives(s)

Toepassing van Europese Richtlijn(en) • Application de la/des
directive(s) du Conseil • Anwendbare EU-Richtlinie(n) • Applicazione
delle Direttive • Aplicación de la(s) directiva(s) del consejo • Aplicação
de directiva(s) do Conselho

Low Voltage Directive (LVD) 2014/35/EC
EN 60335-1:2012 +A11:2014 +A13:2017
EN 60335-2-36:2002 +A1:2004 +A2:2008
+A11:2012
EN 62233:2008

**Electro-Magnetic Compatibility (EMC) Directive
2014/30/EU**

EN 55014-1:2006 +A1:2009 +A2:2011
EN 55014-2:2015
EN 61000-3-2:2014
EN 61000-3-3:2013

**Restriction of Hazardous Substances Directive
(RoHS) 2015/863 amending Annex II to Directive
2011/65/EU**

Buffalo

Producer Name • Naam fabrikant • Nom du producteur • Name des
Herstellers • Nome del produttore • Nombre del fabricante • Nome do
fabricante

Producer Address • Adres fabrikant • Adresse du producteur •
Anschrift des Herstellers • Indirizzo del produttore • Dirección del
fabricante • Morada do fabricante

**Fourth Way,
Avonmouth,
Bristol,
BS11 8TB
United Kingdom**

**42 North Point
Business Park
New Mallow Road
Cork
Ireland**

I, the undersigned, hereby declare that the equipment specified above conforms to the above Directive(s) and Standard(s).
Ik, de ondergetekende, verklaar hierbij dat de hierboven gespecificeerde uitrusting goedgekeurd is volgens de bovenstaande
Richtlijn(en) en Standaard(en).

Je soussigné, confirme la conformité de l'équipement cité dans la présente à la / aux Directive(s) et Norme(s) ci-dessus
Ich, der/die Unterzeichnende, erkläre hiermit, dass das oben angegebene Gerät der/den oben angeführten Richtlinie(n) und Norm(en)
entspricht.

Il sottoscritto dichiara che l'apparecchiatura di sopra specificata è conforme alle Direttive e agli Standard sopra riportati.

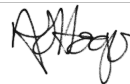
El abajo firmante declara por la presente que el equipo arriba especificado está en conformidad con la(s) directiva(s) y estándar(es)
arriba mencionadas.

Eu, o abaixo-assinado, declaro que o equipamento anteriormente especificado está em conformidade com a(s) anterior(es) Directiva(s)
e Norma(s)

Date • Data • Date • Datum • Data • Fecha • Data

24th June 2019

Signature • Handtekening • Signature • Unterschrift
Firma • Firma • Assinatura



Full Name • Volledige naam • Nom et prénom • Vollständiger Name •
Nome completo • Nombre completo • Nome por extenso

Ashley Hooper

Position • Functie • Fonction • Position • Qualifica • Posición • Função

Technical & Quality Manager



UK	0845 146 2887
NL	0800 – 29 1 29
	040 – 2628080
FR	0800 - 29 2 29
	01 60 34 28 80
DE	0800 – 1860806
IT	N/A
ES	901-100 133
PT	vendas@nisbets.pt



<http://www.buffalo-appliances.com/> 

CE208_ML_A5_v3_20190702